



ELASTOMERNA KONSTRUKCIJSKA LEŽIŠTA



DIZAJN • PROIZVODNJA • MONTAŽA • ODRŽAVANJE

- FIKSNA ELASTOMERNA LEŽIŠTA
- KLIZNA ELASTOMERNA LEŽIŠTA

SADRŽAJ

Područje primene	str. 3-4
Oblik i dimenzije	str. 5-12
Ugradnja i kvalitet	str. 13
Tipovi elast. ležišta	str. 14-19

Elastomerna konstrukcijska ležišta su deformabilni elementi koji se koriste za prenos opterećenja sa jednog dela konstrukcije na drugi.

Uz relativno male troškove proizvodnje i jednostavnu ugradnju, optimalno se primenjuju u mostogradnji, visokogradnji i industrijskim objektima. Elastomerna ležišta omogućavaju:

- istovremene pomake u dva upravna smera
- istovremena zakretanja u tri upravne ravni
- preuzimanje vertikalnih (normalnih) opterećenja
- preuzimanje horizontalnih opterećenja

Mogu se upotrebljavati kod temperatura između -30°C (243 K) i +50°C (323 K). Dopustive su kratkotrajne temperature do +70°C (343 K).

U odnosu na konvencionalna ležišta, sa elastomernim ležištima se mogu postići znatne uštede zbog jednostavne ugradnje i jeftinog održavanja.

PODRUČJE PRIMENE



Opis

Elastomerna konstrukcijska ležišta mogu biti armirana - AEL i nearmirana - NEL.

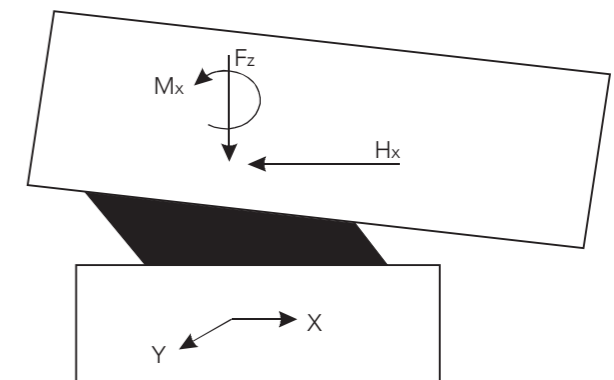
AEL sadrže armaturu od čeličnih limova visoke čvrstoće, koji se termičkom vulkanizacijom spajaju sa slojevima elastomernog materijala. Čelični limovi su sa svih strana obloženi elastomerom i tako zaštićeni od korozije. Elastomeri se proizvode od prirodne gume ili sintetičkog hloroprenkaučuka, koji je otporan na starenje pod dejstvom atmosferskih uticaja, koji obično vladaju na objektu.

Delovi konstrukcije mogu po pravilu ležati samo na elastomernim ležištima, bez upotrebe nepokretnih ležišta.

Dopuštena opterećenja i pomaci

Na elastomerno ležište, za vreme korišćenja, mogu delovati normalna sila - Fz, transverzalne sile smicanja - Hx, Hy i momenti savijanja - Mx, My. Dopuštena naprezanja i pomaci za razna opterećenja navedeni su u Tablici 2.

Armirana *Polirol* elastomerna ležišta mogu preuzeti normalna opterećenja do 12.000 kN. Za međuveličine se određuje dopušteno opterećenje na osnovu dopuštenog centričnog pritiska σ_d najbližeg manjeg formata ležišta. Dopušteni normalni pritisci, prema DIN 4141, AEL standardnih tipova ležišta su dati tabelarno. Koeficijent sigurnosti za kratkotrajna normalna opterećenja je >10.



S obzirom na sigurnost protiv klizanja, utvrđuje se najmanji centrični pritisak:

$$\sigma_{d \min} \geq 3 \text{ N/mm}^2 \text{ za ležišta do } 350 \times 400 \text{ mm,}$$

$$\sigma_{d \min} \geq 5 \text{ N/mm}^2 \text{ za ležišta veća od } 350 \times 400 \text{ mm}$$

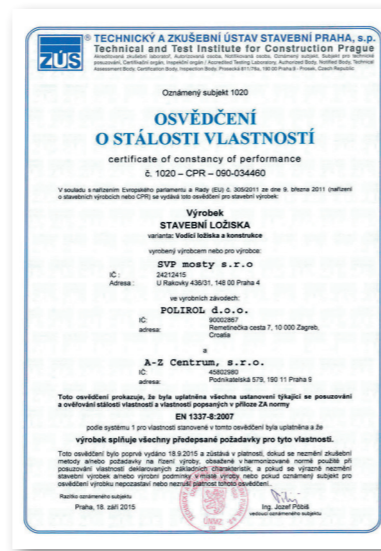
Ili minimalni koeficijent sigurnosti protiv klizanja - K, gde su: σ_{\min} - minimalni pritisak [MPa] i f_{\min} - minimalni koeficijent trenja

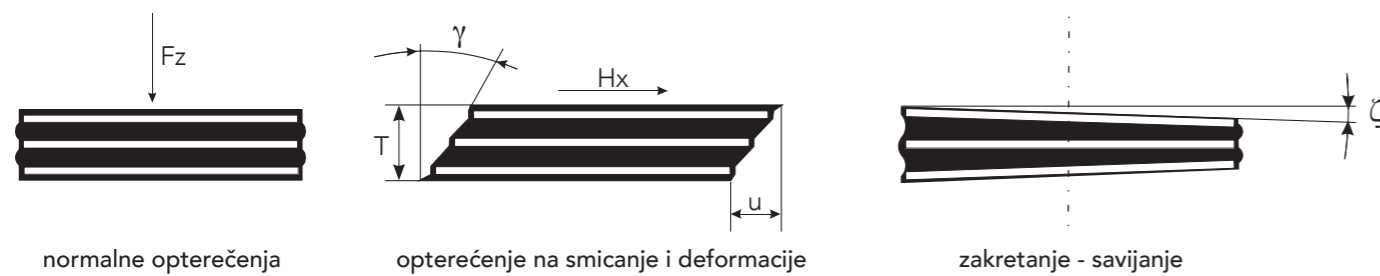
Za spoj beton - elastomer: G_{\min} - minimalni modul elastičnosti na smicanje $\tan \gamma_{\max}$ - maksimalna deformacija na smicanje i σ_v - minimalni specifični pritisak

$$\sigma_d = \frac{F_z}{A}$$

$$K = \frac{\sigma_{\min} \times f_{\min}}{G_{\min} \times \tan \gamma_{\max}} \geq 1,5$$

$$f_{\min} = 0,2 + \frac{0,4}{\sigma_v}$$





$$\tan \gamma = \frac{u}{T}$$

Dopuštene deformacije na smicanje iznose:

$$\tan \gamma_d = 0,7 \text{ za } 0,1a < T < 0,2a \quad \text{ i } \quad \tan \gamma_d = 0,9 \text{ za } 0,2a < T < 0,3a$$

Gde su: u - horizontalni pomak i T - debljina elastomera

Deformacije na smicanja u više pravaca treba vektorski sabrati. Pomake konstrukcija paralelno sa ravni ležišta određuju se prema tehničkim propisima. Horizontalne sile nastale usled prisilnih deformacija na smicanje ležišta, ako deluju statički nepovoljno, uzimaju se u obzir kod proračuna konstrukcija.

Horizontalne sile nastale zbog prisilnih deformacija na smicanje iznose:

A - površina ležišta i G - modul elastičnosti na smicanje

$$H_1 = \tan \gamma_1 \times A \times G$$

Kratkotrajne deformacije na smicanje od spoljašnjeg opterećenja iznose:

$$\tan \gamma_2 = \frac{H_2}{A \times G}$$

Ukupne deformacije na smicanje moraju biti: $\tan \gamma_1 + \tan \gamma_2 < \tan \gamma_d$

Zakretanje elastomernih ležišta se određuje na temelju zakretanja konstrukcije. Dozvoljeni uglovi zakretanja ležišta dati su u Tablici 2, a po jednom sloju elastomera u Tablici 3.

Kriterijumi za određivanje dozvoljenih uglova zakretanja određeni su na osnovu zahteva da na ivicama ne dođe do podizanja ležišta, odnosno da se ekscentrična sila nalazi unutar jezgra poprečnog preseka. Za međuvećine važi ugao zakretanja dozvoljen za najbližu veću stranicu ležišta standardnog formata, pri istoj debljini sloja elastomera.

Pri zakretanju ležišta moraju se uzeti u obzir sledeći računski elementi, ako deluju statički nepovoljno:

- za pravougaona ležišta,

- za kružna ležišta,

$$M = \frac{a^5 \times b \times G \times \alpha}{50 \times t^3}$$

$$M = \frac{D^5 \times G \times \alpha}{100 \times t^3}$$

gde su:

a - stranica normalna na osu ugla zakretanja kod pravougaonog ležišta

b - stranica paralelna sa osom ugla zakretanja kod pravougaonog ležišta

D - prečnik kod kružnog ležišta

t - debljina sloja elastomera

α - ugao zakretanja po jednom sloju elastomera

ζ - ugao zakretanja elastomera

n - broj elastomernih slojeva

$$\alpha = \frac{\zeta}{n}$$

OBLIK I DIMENZIJE

Tipovi elastomernih ležišta

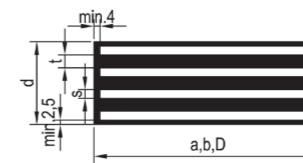
Armirana i nearmirana *Poliol* elastomerna ležišta su u osnovi po pravilu pravougaona ili kružna. Prema specijalnoj narudžbini mogu se proizvoditi i drugih oblika. Armirana *Poliol* ležišta se proizvode prema standardnim veličinama prikazanim u Tablici 2.

Po specijalnoj narudžbini mogu se proizvoditi i u drugim veličinama - u tom slučaju debljina sloja elastomera i debljina čeličnih limova odgovaraju debljinama najbližeg, po površini manjeg ležišta, standardne veličine.

DIN 1441	EN 1337-3	DIN 1441	EN 1337-3
----------	-----------	----------	-----------

Tip 1

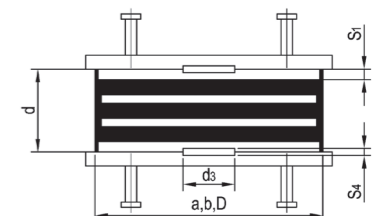
Neusidreno elastomerno ležište



Tip B

Tip 2

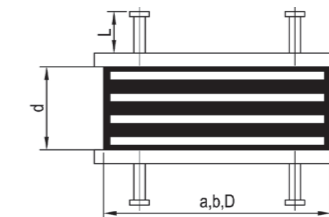
Usidreno, u svim smerovima pomično, elastomerno ležište - usidrenje pomoću čeličnih diskova i kotvenih ploča



Tip C

Tip 1

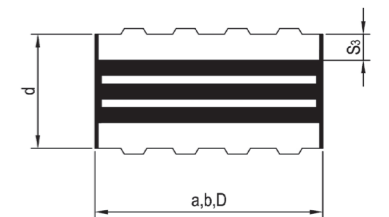
Usidreno, u svim smerovima pomično, elastomerno ležište - usidrenje pomoću kotvenih ploča i zavrtnjeva



Tip C

Tip 5

Usidreno, u svim smerovima pomično, elastomerno ležište - usidrenje pomoću rebrastih kotvenih ploča

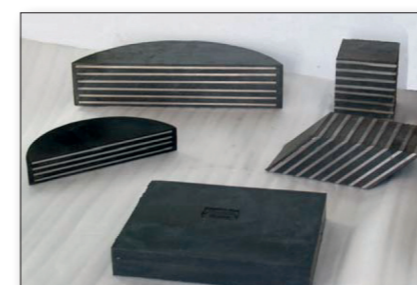


Dimenzionisanje

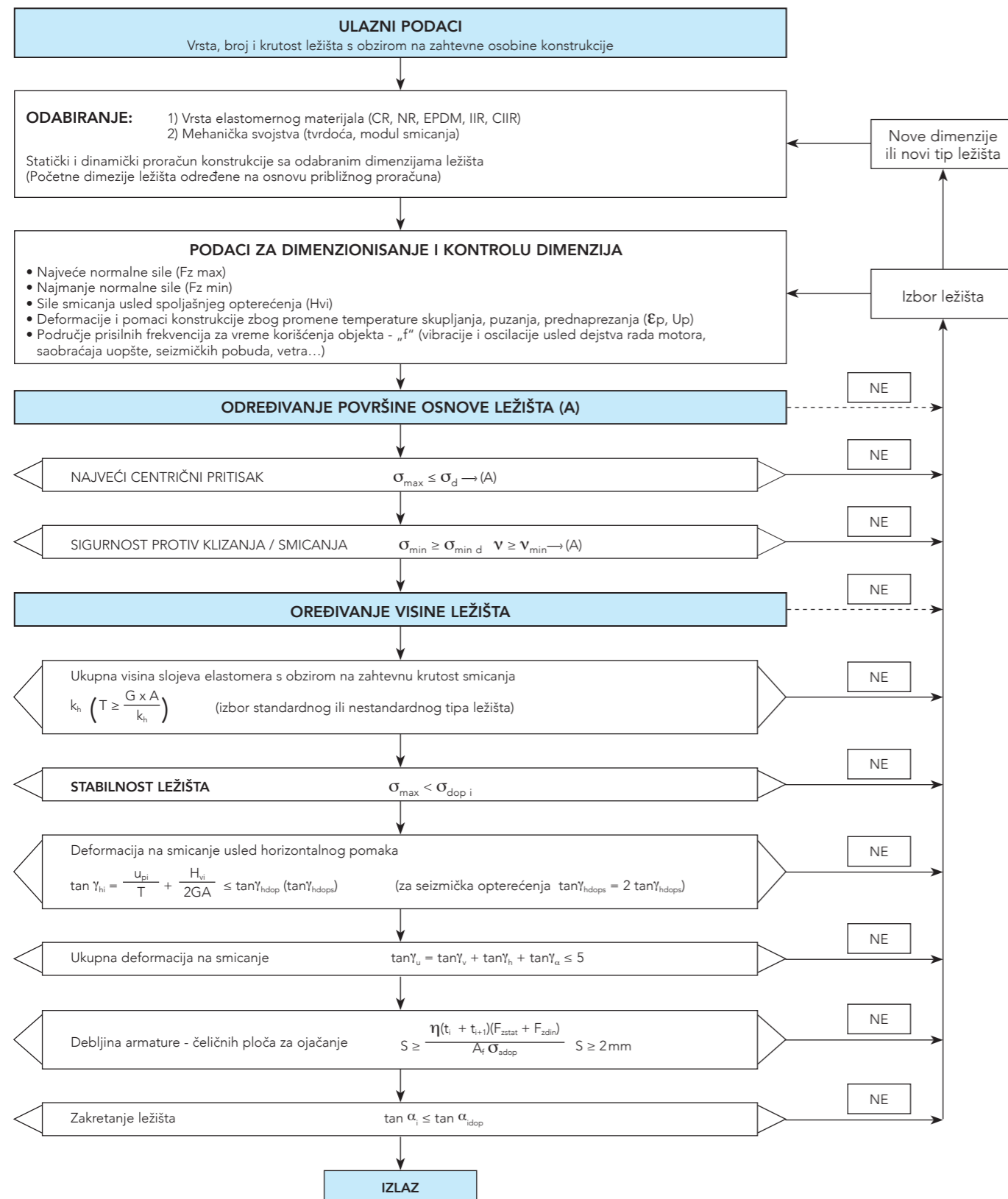
Građevinske konstrukcije oslonjene na elastomerna ležišta treba uvek rešavati kao elastične, statički neodređene sisteme, uzimajući u obzir deformabilne karakteristike ležišta, te se dimenzije ležišta određuju iterativnim postupkom.

Na početku postupka se izvrši približan proračun raspodele sila i deformacija u konstrukciji. Na osnovu približnog proračuna odabiraju se dimenzije elastomernih ležišta i vrši se detaljniji statički i dinamički proračun konstrukcije. Iz statičkog i dinamičkog proračuna konstrukcije, dobijaju se podaci za dimenzionisanje ležišta. Prikazani postupak se ponavlja, zbog odabiranja novih dimenzija ležišta i prema zahtevanoj tačnosti proračuna - zbog novih veličina sila i momenata. Na osnovu dobijenih podataka iz proračuna, određuju se i kontrolišu sledeće veličine:

- najveći pritisak
- sigurnost protiv klizanja
- visina ležišta
- stabilnost deformacije na smicanje
- debljina armaturnih ploča
- zakretanja ležišta



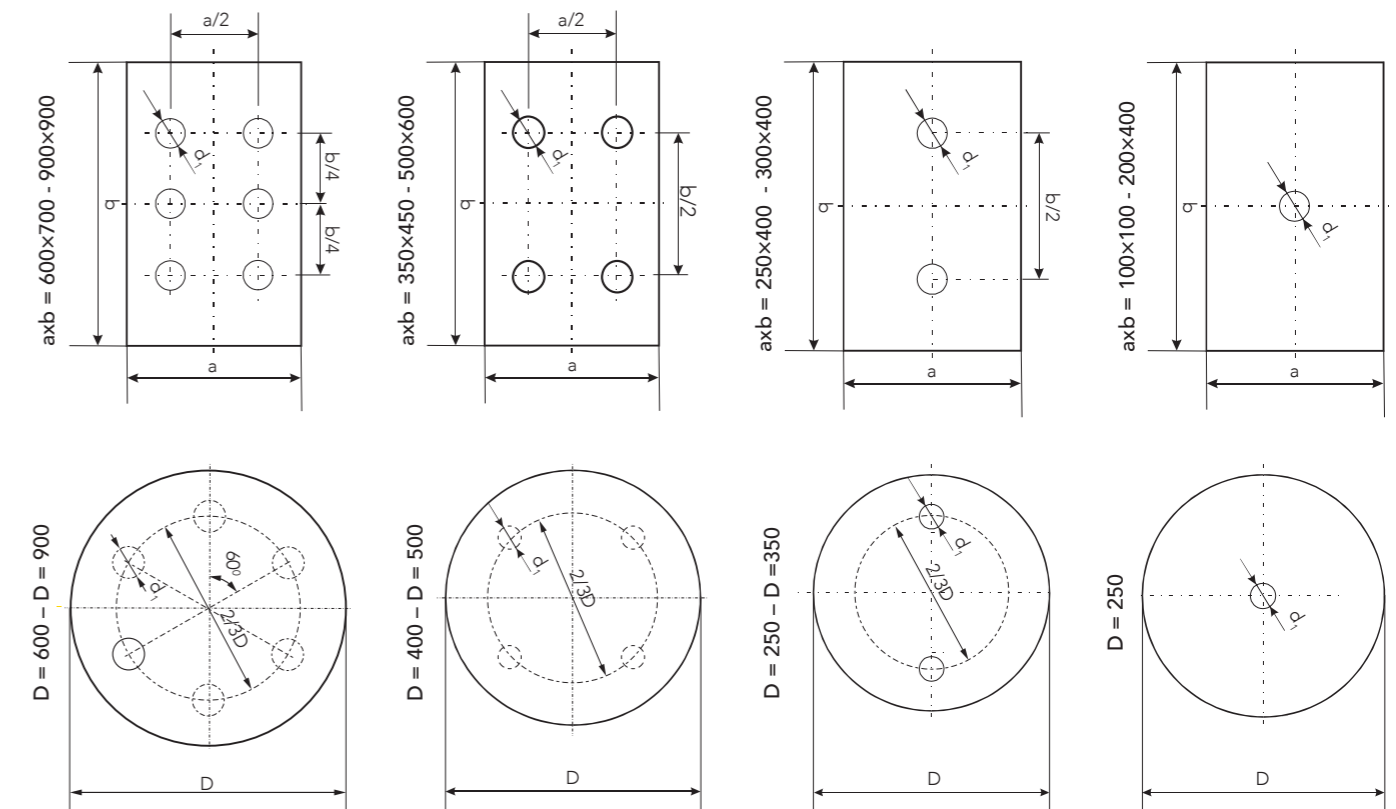
DIJAGRAM TOKA DIMENZIONISANJA AEL ZA STATIČKA I DINAMIČKA OPTEREĆENJA



Tablica 1

Veličina elastomernog ležišta	Tip ležišta	Oznaka	Jedinica mere	100x100 do 200x400 Ø200	250x400 do 300x400 Ø250 do Ø350	350x450 do 500x600 Ø400 do Ø550	Ø600 do Ø650	600x700 do 700x800 Ø700 do Ø900	800x800 do 900x900
				mm	mm	mm	mm	mm	mm
Broj sidara	1,2	-	kom	1	2	4	6	6	6
Dužina sidara	1,2	L	mm	100	100	150	150	150	150
Prečnik sidara	1,2	d ₁	mm	19	19	22	30	40	40
Spoljašnja ploča ležišta	2	S ₁	mm	15	15	20	20	20	20
Spoljašnja sidrena ploča	1,2	S ₂	mm	15	15	20	20	20	20
Debljina diska	2	S ₃	mm	10	10	10	10	10	10
Prečnik diska	2	d ₃	mm	60	80	190	380	380	380
Debljina ploče	5	S ₃	mm	10	10	10	10	10	10

Dispozicija kotvi za elastomerna ležišta tipa 1 i tipa 2 (tip C po EN 1337-3)



DOPUŠTENI PRITISAK I UGAO ZAKRETANJA

Tablica 3

Površina osnove ležišta	Debljina sloja elastomera	Dozvoljeni srednji pritisak	Dozvoljeni ugao zakretanja po jednom sloju elastomera		
			Paralelno sa većom stranicom osnove	Paralelno sa manjom stranicom osnove	Dijagonalno u odnosu na stranice osnove
mm	mm	N/mm ²	rad	rad	rad
100x100	5	10,0	0,0040	0,0040	0,0057
100x150	5	10,0	0,0040	0,0030	0,0050
150x200	5	10,0	0,0030	0,0030	0,0042
200x250	8	12,5	0,0030	0,0025	0,0039
200x300	8	12,5	0,0030	0,0020	0,0036
200x400	8	12,5	0,0030	0,0012	0,0032
250x400	8	12,5	0,0025	0,0012	0,0028
300x400	8	15,0	0,0020	0,0012	0,0023
350x450	11	15,0	0,0025	0,0020	0,0032
400x500	11	15,0	0,0020	0,0015	0,0025
450x600	11	15,0	0,0020	0,0012	0,0023
500x600	11	15,0	0,0020	0,0012	0,0023
600x700	15	15,0	0,0020	0,0015	0,0025
700x800	15	15,0	0,0020	0,0012	0,0023
800x800	18	15,0	0,0020	0,0020	0,0028
900x900	18	15,0	0,0015	0,0015	0,0021
Ø200	8	10,0		0,0040	
Ø250	8	12,5		0,0040	
Ø300	8	12,5		0,0030	
Ø350	11	12,5		0,0040	
Ø400	11	15,0		0,0030	
Ø450	11	15,0		0,0030	
Ø500	11	15,0		0,0020	
Ø600	15	15,0		0,0020	
Ø700	15	15,0		0,0020	
Ø800	18	15,0		0,0020	
Ø900	18	15,0		0,0015	

UGRADNJA I KVALITET

Da bi se sprečila neželjena naprezanja ležišta, površine uz ležišta moraju biti međusobno paralelne, ravne i upravne na rezultantu stalnog opterećenja. Zbog toga se, po pravilu, između ležišta i donjeg dela konstrukcije predviđa sloj za izravnavanje (npr. malter debljine 2 - 3 cm).

Nije dopušteno postavljanje dva ili više ležišta, jedno za drugim u uzdužnom smeru konstrukcije, na jednom osloncu. Ležišta raznih dimenzija se zbog nejednakih krutosti ne mogu postavljati jedno pored drugog. Ležišta treba postaviti tako da se bez teškoće mogu izmeniti (predvideti mogućnost smeštaja i odizanja konstrukcije hidrauličkim presama). Zavarivanje na pločama ležišta sa usidrenjem nije dopušteno.

Ako je kontaktna površina ispod ili iznad ležišta oštećena, treba je sanirati podlivanjem, tako da se na onu stranu koja se podliva, umeću klinovi i čelična ploča.

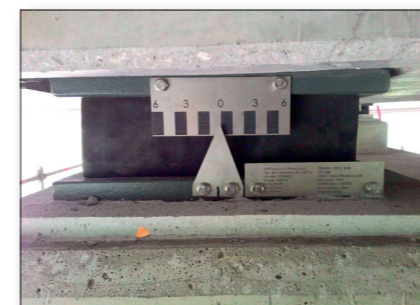
Elemente na kontaktnim površinama sa ležištima treba konstruisati i izvesti tako da mogu izdržati predviđena opterećenja bez štetnih lokalnih deformacija.

Odgovarajućim zaštitnim merama treba osigurati da ležišta ne dolaze u dodir sa mastima, rastvaračima i sl., a naročito ne sa ustajalim uljem.

Ako se prilikom ugrađivanja zahtevaju prednameštena ležišta, prednameštanje uvek izvodi proizvođač ležišta. Prednameštanje treba izvoditi tako da se ležišta ne mogu više deformisati pre stupanja u funkciju i tako da su osigurana pri transportu.

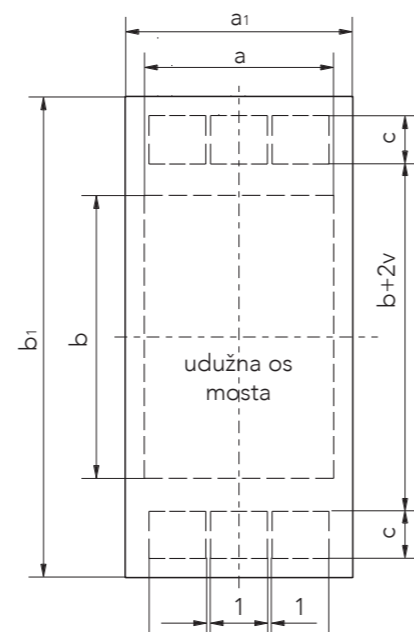
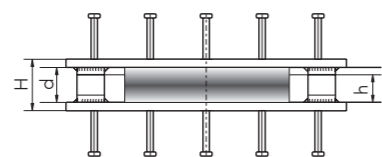
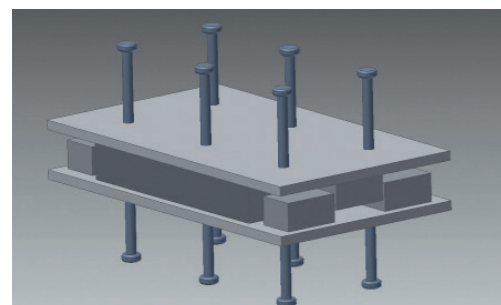
Delove ležišta, s obzirom na potrebno prednameštanje, treba tako međusobno povezati da se, na početku svog funkcionisanja, nalaze u projektovanom položaju i obliku. Proizvođač ležišta mora za taj slučaj dati pomoćne konstrukcije. Ako se ležišta moraju isporučiti u delovima, moraju ih na gradilištu složiti ili stručnjaci proizvođača ležišta ili od njega obučeni stručnjaci.

Elastomerna ležišta se proizvode prema zahtevima o kvalitetu koji su propisani standardom EN 1337-3, kao i ISO-standardima. Certifikaciju proizvoda, shodno CPR 305/2011 EU, vrše Institut IGH iz Zagreba i TZUS iz Praga (CE certifikacija proizvoda).



AEL SA NAPRAVOM ZA SPREČAVANJE POMAKA

Nepomično u uzdužnom smeru AEL- a
(tip 1.2 prema EN 1337-1)



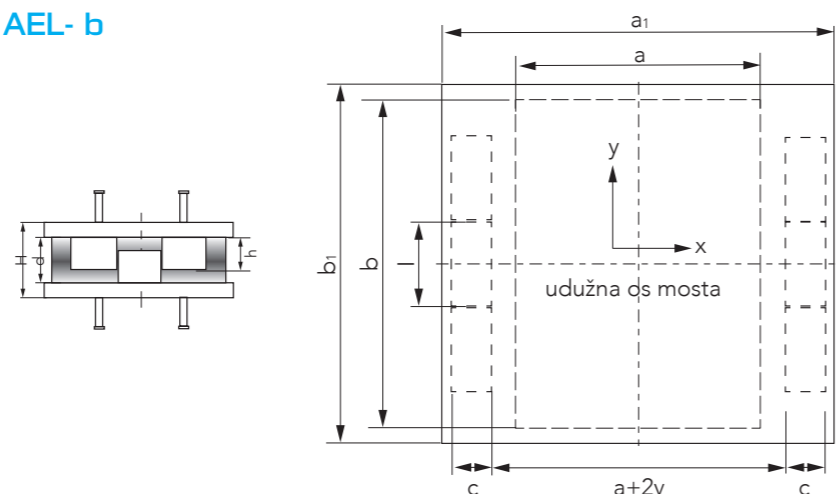
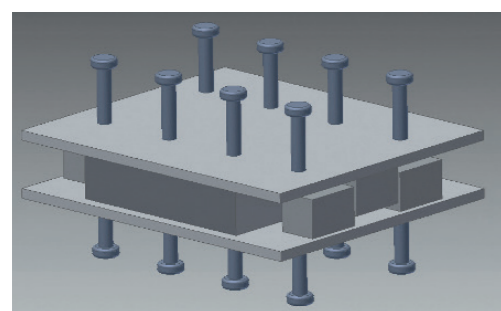
Tablica 4 – AEL-a

Dimenzije ležišta		Dozvoljena horizontalna sila H_{doz}	Dimenzije naprave za sprečavanje pomaka			Broj ankera $\varnothing 22$ n
a x b, \varnothing	d		Dimenzija sidrene ploče a ₁ x b ₁	Dimenzije vodica C x I h		
mm	mm	kN	mm	mm	mm	kom
150 x 200	21	172	190 x 345	40 x 50	15	4
	28	200	190 x 350	40 x 50	20	
	35	180	190 x 355	40 x 50	25	
	42	160	190 x 365	40 x 50	30	
	49	144	190 x 370	40 x 50	35	
	56	132	190 x 375	40 x 50	40	
	63	140	190 x 395	50 x 50	50	
200 x 300	30	230	240 x 470	50 x 60	25	6
	41	264	240 x 485	50 x 60	30	
	52	228	240 x 495	50 x 60	40	
	63	204	240 x 505	50 x 60	45	
	74	204	240 x 530	60 x 60	55	
300 x 400	85	182	240 x 535	60 x 60	65	6
	30	289	340 x 590	60 x 90	25	
	41	319	340 x 605	60 x 90	30	
	52	388	340 x 615	60 x 90	40	
	63	35	340 x 625	60 x 90	45	
	74	318	340 x 635	60 x 90	55	
	85	288	340 x 645	60 x 90	65	
	96	264	340 x 655	60 x 90	70	
107	242	340 x 660	60 x 90	80		
118	224	340 x 665	60 x 90	85		

Dimenzije ležišta		Dozvoljena horizontalna sila H_{doz}	Dimenzije naprave za sprečavanje pomaka			Broj ankera $\varnothing 22$ n
a x b, \varnothing	d		Dimenzija sidrene ploče a ₁ x b ₁	Dimenzije vodica C x I h		
mm	mm	kN	mm	mm	mm	kom
400 x 500	54	576	440 x 755	80 x 120	40	10
	69	518	440 x 770	80 x 120	50	
	84	468	440 x 785	80 x 120	60	
	99	422	440 x 800	80 x 120	75	
	114	384	440 x 815	80 x 120	85	
	129	350	440 x 825	80 x 120	95	
	144	322	440 x 835	80 x 120	105	
	159	296	440 x 845	80 x 120	115	
	500 x 600	54	580	540 x 855	80 x 150	
69		642	540 x 870	80 x 150	50	
84		588	540 x 885	80 x 150	60	
99		538	540 x 900	80 x 150	75	
114		494	540 x 915	80 x 150	85	
129		454	540 x 935	80 x 150	95	
144		420	540 x 945	80 x 150	105	
159		388	540 x 955	80 x 150	115	
174		512	540 x 1005	100 x 150	125	
189		386	540 x 1015	100 x 150	135	
204		362	540 x 1020	100 x 150	145	
600 x 700	70	738	640 x 970	80 x 175	50	12
	90	666	640 x 995	80 x 175	65	
	110	600	640 x 1015	80 x 175	80	
	130	540	640 x 1035	80 x 175	95	
	150	504	640 x 1055	80 x 175	110	
	170	504	640 x 1115	100 x 175	125	
	190	462	640 x 1130	100 x 175	135	
	210	628	640 x 1140	100 x 175	150	
230	396	640 x 1150	100 x 175	165		
$\varnothing 900$ 900 x 900	79	1078	940 x 1225	100 x 250	60	16
	102	994	940 x 1250	100 x 250	75	
	125	910	940 x 1275	100 x 250	90	
	148	834	940 x 1300	100 x 250	110	
	171	766	940 x 1325	100 x 250	125	
	194	704	940 x 1350	100 x 250	140	
	217	802	940 x 1375	100 x 250	155	
	240	746	940 x 1400	100 x 250	175	
	263	698	940 x 1415	100 x 250	190	
	286	654	940 x 1430	100 x 250	205	
	309	614	940 x 1445	100 x 250	220	
	332	598	940 x 1460	100 x 250	240	

AEL SA NAPRAVOM ZA SPREČAVANJE POMAKA

Nepomično u poprečnom smeru AEL- b
(tip 1.2 prema EN 1337-1)



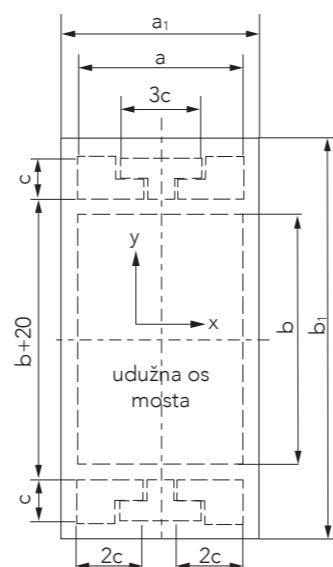
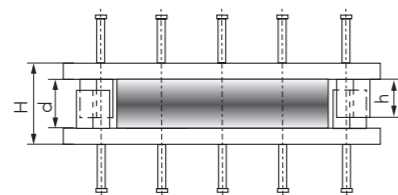
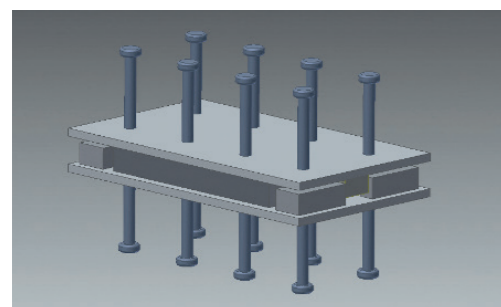
Tablica 5 – AEL-b

Dimenzije ležišta		Dozvoljena horizontalna sila H_{doz}	Dimenzije naprave za sprečavanje pomaka			Broj ankera $\varnothing 22$ n
a x b, \varnothing	d		Dimenzija sidrene ploče a ₁ x b ₁	Dimenzije vodica C x l, h		
mm	mm	kN	mm	mm	mm	kom
150 x 200	21	172	295 x 240	40 x 50	15	4
	28	200	300 x 240	40 x 50	20	
	35	180	305 x 240	40 x 50	25	
	42	160	315 x 240	40 x 50	30	
	49	144	320 x 240	40 x 50	35	
	56	132	325 x 240	40 x 50	40	
200 x 300	63	140	345 x 240	50 x 50	45	6
	30	230	370 x 340	50 x 60	25	
	41	264	385 x 340	50 x 60	30	
	52	228	395 x 340	50 x 60	40	
	63	204	405 x 340	50 x 60	45	
300 x 400	74	204	430 x 340	60 x 60	55	6
	85	182	435 x 340	60 x 60	65	
	30	289	490 x 440	60 x 90	25	
	41	319	505 x 440	60 x 90	30	
	52	388	515 x 440	60 x 90	40	
	63	35	525 x 440	60 x 90	45	
	74	318	535 x 440	60 x 90	55	
	85	288	545 x 440	60 x 90	65	
96	264	555 x 440	60 x 90	70		
107	242	560 x 440	60 x 90	80		
118	224	565 x 440	60 x 90	85		

Dimenzije ležišta		Dozvoljena horizontalna sila H_{doz}	Dimenzije naprave za sprečavanje pomaka			Broj ankera $\varnothing 22$ n
a x b, \varnothing	d		Dimenzija sidrene ploče a ₁ x b ₁	Dimenzije vodica C x l, h		
mm	mm	kN	mm	mm	mm	kom
400 x 500	54	576	655 x 540	80 x 120	40	10
	69	518	670 x 540	80 x 120	50	
	84	468	685 x 540	80 x 120	60	
	99	422	700 x 540	80 x 120	75	
	114	384	715 x 540	80 x 120	85	
	129	350	725 x 540	80 x 120	95	
	144	322	735 x 540	80 x 120	105	
	159	296	745 x 540	80 x 120	115	
500 x 600	54	580	755 x 640	80 x 150	40	12
	69	642	770 x 640	80 x 150	50	
	84	588	785 x 640	80 x 150	60	
	99	538	800 x 640	80 x 150	75	
	114	494	815 x 640	80 x 150	85	
	129	454	835 x 640	80 x 150	95	
	144	420	845 x 640	80 x 150	105	
	159	388	855 x 640	80 x 150	115	
	174	512	905 x 640	100 x 150	125	
	189	386	915 x 640	100 x 150	135	
204	362	920 x 640	100 x 150	145		
600 x 700	70	738	870 x 740	80 x 175	50	12
	90	666	895 x 740	80 x 175	65	
	110	600	915 x 740	80 x 175	80	
	130	540	935 x 740	80 x 175	95	
	150	504	955 x 740	80 x 175	110	
	170	504	1015 x 740	100 x 175	125	
	190	462	1030 x 740	100 x 175	135	
	210	628	1040 x 740	100 x 175	150	
230	396	1050 x 740	100 x 175	165		
$\varnothing 900$ 900 x 900	79	1078	1225 x 940	100 v 250	60	16
	102	994	1250 x 940	100 v 250	75	
	125	910	1275 x 940	100 x 250	90	
	148	834	1300 x 940	100 x 250	110	
	171	766	1325 x 940	100 x 250	125	
	194	704	1350 x 940	100 x 250	140	
	217	802	1375 x 940	100 x 250	155	
	240	746	1400 x 940	100 x 250	175	
	263	698	1415 x 940	100 x 250	190	
	286	654	1430 x 940	100 x 250	205	
	309	614	1445 x 940	100 x 250	220	
	332	598	1460 x 940	100 x 250	240	

AEL SA NAPRAVOM ZA SPREČAVANJE POMAKA

Nepomično u uzdužnom i poprečnom smeru AEL- f (tip 1.6 prema EN 1337-1)



Tablica 6 - AEL-f

Dimenzije ležišta		Dozvoljena horizontalna sila H_{doz}	Dimenzije naprave za sprečavanje pomaka			Broj ankera $\varnothing 22$ n
a x b, \varnothing	d		Dimenzija sidrene ploče a ₁ x b ₁	Dimenzije vodica C x I h		
mm	mm	kN	mm	mm	mm	kom
150 x 200	21	172	190 x 310	30	15	4
	28	200	190 x 310	30	20	
	35	180	190 x 310	30	25	
	42	160	190 x 310	30	30	
	49	144	190 x 310	30	35	
	56	132	190 x 310	30	40	
200 x 300	63	140	190 x 310	30	45	6
	30	230	240 x 430	40	25	
	41	264	240 x 430	40	30	
	52	228	240 x 430	40	40	
	63	204	240 x 430	40	45	
300 x 400	74	204	240 x 430	40	55	6
	85	182	240 x 430	40	65	
	30	289	340 x 570	60	25	
	41	319	340 x 570	60	30	
	52	388	340 x 570	60	40	
	63	35	340 x 570	60	45	
	74	318	340 x 570	60	55	
	85	288	340 x 570	60	65	
96	264	340 x 570	60	70		
107	242	340 x 570	60	80		
118	224	340 x 570	60	85		

Dimenzije ležišta		Dozvoljena horizontalna sila H_{doz}	Dimenzije naprave za sprečavanje pomaka			Broj ankera $\varnothing 22$ n
a x b, \varnothing	d		Dimenzija sidrene ploče a ₁ x b ₁	Dimenzije vodica C x I h		
mm	mm	kN	mm	mm	mm	kom
400 x 500	54	576	440 x 710	80	40	10
	69	518	440 x 710	80	50	
	84	468	440 x 710	80	60	
	99	422	440 x 710	80	75	
	114	384	440 x 710	80	85	
	129	350	440 x 710	80	95	
	144	322	440 x 710	80	105	
	159	296	440 x 710	80	115	
500 x 600	54	580	540 x 850	100	40	12
	69	642	540 x 850	100	50	
	84	588	540 x 850	100	60	
	99	538	540 x 850	100	75	
	114	494	540 x 850	100	85	
	129	454	540 x 850	100	95	
	144	420	540 x 850	100	105	
	159	388	540 x 850	100	115	
	174	512	540 x 850	100	125	
	189	386	540 x 850	100	135	
204	362	540 x 850	100	145		
600 x 700	70	738	640 x 990	120	50	12
	90	666	640 x 990	120	65	
	110	600	640 x 990	120	80	
	130	540	640 x 990	120	95	
	150	504	640 x 990	120	110	
	170	504	640 x 990	120	125	
	190	462	640 x 990	120	135	
	210	628	640 x 990	120	150	
230	396	640 x 990	120	165		
$\varnothing 900$ 900 x 900	79	1078	940 x 1310	180	60	16
	102	994	940 x 1310	180	75	
	125	910	940 x 1310	180	90	
	148	834	940 x 1310	180	110	
	171	766	940 x 1310	180	125	
	194	704	940 x 1310	180	140	
	217	802	940 x 1310	180	155	
	240	746	940 x 1310	180	175	
	263	698	940 x 1310	180	190	
	286	654	940 x 1310	180	205	
	309	614	940 x 1310	180	220	
	332	598	940 x 1310	180	240	



www.svp-mosty.cz

Firma SVP mosty sro je osnovana 2012. godine, kao ogranak SVP stavebni sro, sa sedištem u Pragu, koja je u građevinskoj industriji od 1995. godine. Ona se specijalizovala u oblasti posebnih poslova inženjeringa mostova, a 2014. godine je postala ekskluzivni zastupnik kompanije Polirrol doo za Češku, Slovačku i zapadnu Europu. Tokom razvojnih godina, ova kompanija postala je jedan od vodećih proizvođača ležišta u Hrvatskoj, kao i građevinskih delova za mostove za tržišta u regionu Balkana. Visok kvalitet proizvoda Polirrol doo osigurava bliska saradnja sa Građevinskim fakultetom i Institutom IGH iz Zagreba – vršenje kontrole kvaliteta, izdavanje

certifikata, tehničkih dozvola, vršenja ispitivanja i davanje stručnih saveta. U 2010. godini proizvodi firme Polirrol doo su dobili oznaku CE od imenovanog tela – TZUS iz Praga, kao i certifikat ISO 9001. Tokom 2015. godine SVP mostovi je u TZUS u Pragu sproveda kompletan postupak dobijanja sertifikata za dilatacione spojnice mostova i konstrukcijskih ležišta firme Polirrol doo za teritoriju koju pokriva. U saradnji sa brojnim građevinskim firmama u Hrvatskoj (Viadukt, Hidroelektra, Industrogradnja, Tehnika, Konstruktor-inženjering, Bechtel) i Češkoj (Swietelsky, Eurovia) ostvarena je imponantna referentna lista.

EKSKLUZIVNI ZASTUPNIK I DISTRIBUTER ZA REPUBLIKU SRBIJU



CEZAR PRIMO d.o.o. KRAGUJEVAC

e-mail adresa: cezarprimodoo@gmail.com

CZ +420 603 218 691 RS +381 63 17 36 463 IT +39 324 985 62 37



Srpska kompanija, osnovana 2014. godine, čija je osnovna delatnost međunarodna trgovina na veliko. Kompanija je do sada uspešno radila na tržištu Italije, Nemačke, Češke, Crne Gore, Švedske, Srbije. Odlukuje nas efikasnost i ekspeditivnost u svim našim aktivnostima. Nadamo se da ćemo uspešno saradivati...

+381 63 17 36 463

WWW.SVP-MOSTY.CZ/RS